

リアルだからこそその五感に訴える 「体感型展示会」に参加しませんか？

見て

触れて

飲んで

～働く“ヒト”に焦点を当てた唯一の展示会～

暑さをひんやりクールダウン！

第11回

猛暑対策展

～働く人が安全・健康・快適であるために～

第12回

労働安全衛生展

— 騒音・振動に関する唯一の専門展示会 —

第4回

騒音・振動対策展

聴いて

同時開催

メンテナンス・レジリエンスTOKYO2025 **TECHNO×FRONTIER** 2025

感じる

会期

2025年7月23日(水) ▶ 25日(金)

10:00～17:00

会場

東京ビッグサイト
東展示棟

主催

JMA 一般社団法人日本能率協会

申込が
集中することが
予想されます。

早期締切

2025年1月31日(金)

通常締切

2025年3月31日(月)

規定数に到達しましたら出展申込を締め切ります。

五感に訴える体感型展示会

本展示会は働く“環境”に対する困りごと解決を目的に開催いたします！

2024年度開催時は、1月下旬にキャンセル待ちとなりました。
お申込はお早目にお問い合わせをお願いします！

暑さをひんやりクールダウン！

第11回

猛暑対策展

“猛暑対策”にフォーカスした展示会！

梅雨明けの開催時には、来場者の課題が浮き彫りになっており関心度が高くなります！
例年、多くのメディアが取材に訪れることから、BtoBだけでなくBtoC製品も増えております。

～働く人が安全・健康・快適であるために～

第12回

労働安全衛生展

働く“環境”をより安全・健康・快適にするためのソリューションを展示！
実際に来場者に製品を体感・説明しポイントをPRいただけます！

— 騒音・振動に関する唯一の専門展示会 —

第4回

騒音・振動対策展

働き方の多様化により、屋内・屋外を問わず、
騒音・振動の抑制に対するニーズが高まっております。
実際に会場でご案内いただける機会を逃さないでください！

各展の詳細については公式ホームページから確認ください！

猛暑対策展

検索

労働安全衛生展

検索

騒音・振動対策展

検索

ホームページから
確認ができること

- ①過去開催時の結果報告書の閲覧
- ②出展者のインタビュー動画

※その他各種詳細をご覧いただけます。



リアルの展示会の良さ

見て、触れて、感じて、良さを知っていただける!!



ダイレクトに訴求

リアルの展示会では製品を
会場で“見て”いただけます!
**カタログスペックだけでなく“生”で
“見て”“触れて”“感じて”**
いただくことで、正確に製品の“良さ”を
アピール可能です!

予想外の出会い

展示会開催時には、
同時開催で様々な来場者を対象
とした展示会を開催いたします。
予想外の来場者との接点が生まれ、
ビジネスチャンスが広がります!



来場者の課題が聞ける

ブースに訪れる来場者は、
展示製品に興味を持たれています。
何故興味を持たれているのか、
どのような課題をお持ちなのか、
**来場者のニーズを聞けるのが
リアルの醍醐味**です!

暑さをひんやりクールダウン!

第11回 猛暑対策展

出展対象製品

- 空調
- 除湿
- 工場扇
- 散水システム
- 安全・保安用品
- 熱中症対策食品
- 作業服、環境計測
- 冷却・保冷材
- ミスト
- 汗・ニオイ対策
- 紫外線対策
- 遮熱関連
- 断熱・遮熱材
- 遮熱塗料
- アプリ・ソフト・サービス
- 気象予測アプリ
- コンサルティングサービス
- AI/IoT など

※上記以外にも猛暑対策製品全てが対象となります。



～働く人が安全・健康・快適であるために～

第12回 労働安全衛生展

出展対象製品

- 防護ゴーグル
- 防護・防塵マスク
- 安全靴・防護靴
- 作業補助具
- 安全標識
- 安全案内
- 防護服
- 高所作業用器具
- 養生テープ
- 危険・災害体験装置
- 感染症対策用品
- VR
- 安全教育システム
- ユニフォーム
- ヘルメット
- 仮設トイレ
- 仮設シャワー
- 警報機
- ガス検知器
- 放射線測定器
- 疲労軽減グッズ
- 台車
- アシストスーツ
- 足場
- ストレスチェックシステム
- 勤怠管理システム
- アルコールチェッカー
- 安全衛生コンサルティング



防護ゴーグル



作業補助具



防護服



高所作業用器具



防護・防塵マスク



安全標識



安全靴・防護靴



安全案内



養生テープ

上記以外にも働く人が安全・健康・快適であるための製品全てが対象となります!

— 騒音・振動に関する唯一の専門展示会 —

第4回 騒音・振動対策展

出展対象製品

- 遮音ボード
- 防音BOX
- 防音／遮音カバー
- 難聴予防製品
- 吸音機／遮音機
- サイレンサ
- 吸音パネル／遮音パネル
- 防音材／吸音材

- 振動測定機
- 防振材
- 防振マット
- 防振ゴム
- 振動吸収材
- 防振手袋



※上記以外にも騒音・振動対策製品全てが対象となります。

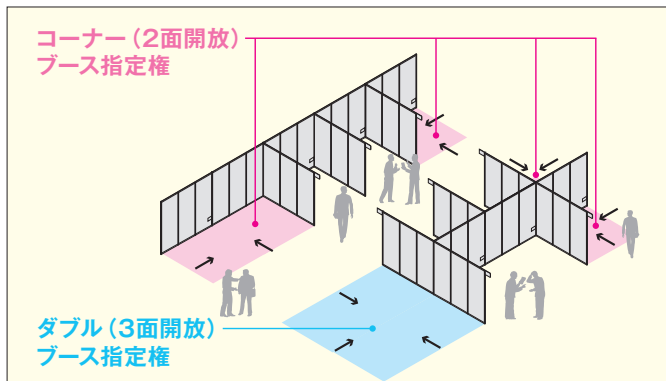
有料オプションのご案内

ブースタイプ指定権

数量限定

本指定権をお申込みいただけますと、コーナー（2面開放）ブースをご用意いたします。なお、数に限りがありますので受付ができない場合がございます。

利用料金(税込)	コーナー（2面開放）ブース指定権 （1～2ブース対象） ※2面開放をご指定される場合は申込が必要です。	¥110,000
	ダブル（3面開放）ブース指定権 （4ブースのみ対象）	¥440,000



メール広告（ヘッダー）

延べ15万件のメール配信で出展をPR。事務局が保有する関連展示会の過去の来場者に向け、会期前に配信する来場動員メールに「注目の出展企業」としてヘッダー広告を掲載します。展示製品の紹介や、ブースへの誘導効果を高める一助として活用ください。

料金(税込)	¥440,000	文画イメージ ※詳細は別紙「メール広告」をご覧ください。お問い合わせは事務局まで。お問い合わせ先：事務局（03-5561-1111） ※掲載料は別紙「メール広告」をご覧ください。お問い合わせは事務局まで。お問い合わせ先：事務局（03-5561-1111） ※掲載料は別紙「メール広告」をご覧ください。お問い合わせは事務局まで。お問い合わせ先：事務局（03-5561-1111） http://www.abcmj.jp
--------	----------	--

- 件数 約50,000件/1回
 - 配信先 日本能率協会主催の関連展示会来場者及び業界関係者
 - 掲載数 1社につき3回
 - 配信文字数 20文字×3行
- ※データの添付（PDF、画像など）はできません。

会場内ストックルームの貸出し

会期中、会場内に展示物の梱包材、製品パンフレット等を仮置きできるスペースとして、下記の通りストックルームを設置します。

利用料金(税込)	¥55,000 / 1ユニット
1ルームのスペース	2m ² (間口990mm 奥行1,980mm) ドア・鍵付き
利用期間	2025年7月22日(火) 9:00～ 25日(金)17:00
利用規定	<ul style="list-style-type: none"> ● ストックルームは出展者の責任において管理してください。 ● 盗難事故について、事務局は一切の責任を負いません。 ● 休憩所・喫煙所・展示スペース等としての利用はできません。 ● ストックルームの設置場所は事務局が決定します。 ● 2ルーム以上お申込みの場合もドアは1箇所になります。



(イメージ図)

ホームページバナー広告

数量限定

本展公式ホームページのトップページに貴社バナーを掲載します。バナーのクリックにより、貴社のホームページへの集客が可能です。

料金(税込)	¥220,000	
掲載場所	公式ホームページ(トップ)に貴社広告バナーを掲載	
掲載期間	2025年5月～2025年7月25日(金)(予定)	

※サイズやデータ提出方法はお申込み企業に別途ご案内します。

外装広告（誘導看板）

来場者へ確実に出展製品、ブース位置をアピール。来場者の導線に配置します。

料金(税込)	¥220,000
設置場所	会場入口、登録所、ホール出入口(予定)
設置期間	2025年7月23日(水)～25日(金)
仕様	広告面：片面 サイズ：1,200×1,800mm



(イメージ図)

出展者セミナー

数量限定

本セミナーを活用して、ターゲット層に貴社製品・サービスを広くプレゼンしてはいかがでしょうか？

※セッション数に限りがありますのでお早めにお申込みください。

セミナー会場イメージ図	<p>〈仕様〉</p> <ul style="list-style-type: none"> ● 形式……シアター形式 ● 収容予定人数……70名 ● 備品 <ul style="list-style-type: none"> ● 演台 ● 液晶プロジェクター・スクリーン ● 音響設備（マイク・スピーカー） ● イス <p>※その他の必要備品は出展者にてご準備ください。</p>
-------------	--

利用料金(税込)	¥165,000 / 1セッション
聴講料金	無料
発表時間	50分 / 1セッション（質疑応答時間含む）
発表スケジュール	

発表時間	7月23日(水)	7月24日(木)	7月25日(金)
11:00～11:50	1	6	11
12:10～13:00	2	7	12
13:20～14:10	3	8	13
14:30～15:20	4	9	14
15:40～16:30	5	10	15

※同一時間帯に複数のお申込みがあった場合は、原則として申込み順とさせていただきます。

出展申込手順



ホームページ上で
申込内容を
入力してください。



出展申込フォームより、
お申込下さい。

問い合わせ先

E-mail:hs-osh@jma.or.jp



請求書

事務局にて確認後
請求書を郵送します。
出展契約が完了です。

※インターネットから入力できない場合は事務局にご連絡ください。 ※必ず出展規定をご確認ください。

各種料金について

早期申込期限 2025年1月31日(金)

通常申込期限 2025年3月31日(月)

■出展ブース料(基礎ブース) ブースサイズ：間口2.97m×奥行2.97m×高さ2.7m

基本的な設備のみのプランです。
自社で装飾等を行っていただく必要があります。

		申込ブース単価(税込)	
早期出展申込	会員	1~3ブース	¥ 497,200
		4ブース以上	¥ 473,000
	会員外	1~3ブース	¥ 533,500
		4ブース以上	¥ 508,200
通常出展申込	会員	1~3ブース	¥ 557,700
		4ブース以上	¥ 533,500
	会員外	1~3ブース	¥ 594,000
		4ブース以上	¥ 569,800

本展示会の開催期間最終日の消費税率を適用させていただきます。
通常申込期限後のお申込は、1社当たり55,000円(税込)の手数料をいただきます。
※会員とは一般社団法人日本能率協会の正会員をさします。

出展料に含まれるもの

- 1ブース=間口2970mm×奥行2970mm×高さ2700mmのスペース(約9m²)
- 電気工事(1ブースにつき100V/300Wまでの一次幹線工事)
- ブース番号板 ●招待状もしくは案内状・封筒セット ●ポスター
- 出展者専用ページおよびWEBガイド掲載

ブースレイアウトの決定

ブースレイアウトについては、出展展示会、ブース数、ブースタイプ指定権申込有無、お申込み順、出展製品などを勘案しうえ、事務局にて決定いたします。

■出展料金支払い方法

出展申込書に基づき、事務局より請求書をお送りしますので、指定口座までお振り込みください。また、振込手数料は、貴社・団体でご負担ください。
なお、期限内にお支払いいただけない場合は、出展を取り消させていただきます場合がございますので、あらかじめご了承ください。

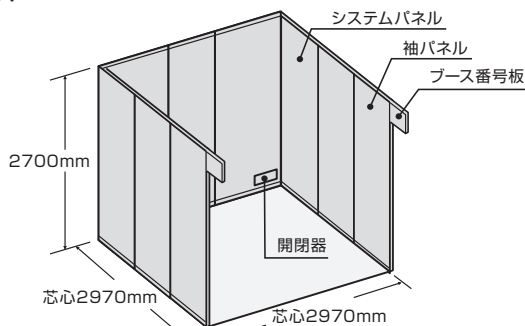
支払期限

2025年4月30日(水)

■スマート装飾プラン(オプション)

上記「基礎ブース」には、装飾やコンセント、照明などがついておりません。事務局では、ブース数にあわせて、複数の装飾プランをご用意しております。
詳細は、別冊「スマート装飾プランのご案内」をご確認のうえお申し込みください。
※本冊子は、公式ホームページからダウンロードいただけます。

基礎ブース



- ※2面開放ブースの場合は通路側の袖パネルは設置されません。
- ※上記出展ブース料には基礎ブース(システム)パネル仕様のバックパネル・袖パネル、および電気工事費(1ブースにつき100V/300Wまでの一次幹線工事費)が含まれます。また、出展者には招待状・封筒を無償提供いたします。展示ブース内の装飾(展示台、棚、社名板、カーペット等)、電気・水道・ガス・インターネット配線の工事・使用料金は出展者のご負担となります。
- ※ブース位置・出展規模により、開閉器・ブース番号板の設置場所は変更させていただく場合がございます。

■出展の取り消し

- (1)出展者からの出展申込みの全部または一部の取消・解約(申込みブース数の削減やオプションの取消・削減を含む。以下、本条において同じ)は、主催者においてこれを了承しない限り認めません。
- (2)前項につき、主催者が出展者からの出展申込みの全部または一部の取消・解約を了承する場合には、出展者は以下のとおりのキャンセル料を支払わなければなりません。

期 日	キャンセル料
各申込期限(早期、通常)の翌日から下記該当日前日	税抜出展料の50%
出展者説明会開催日または出展者説明会を実施しない展示会においては出展ブースレイアウト発表日以降	税抜出展料の100%

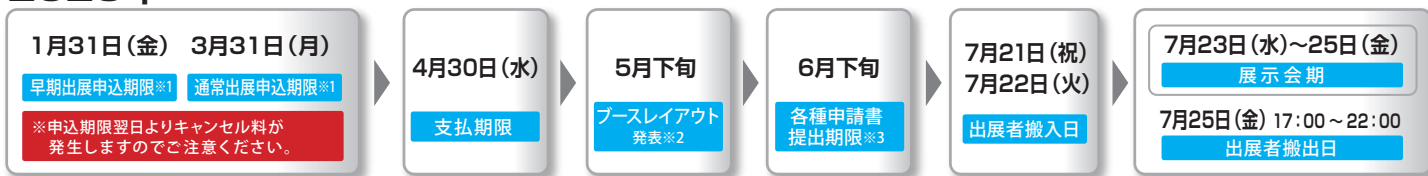
なお、上記表中の「期限」は出展者からの出展申込みの全部または一部の取消・解約の意思表示が、主催者に到達した時点をもって区別します。また、出展申込みの一部の取消・解約の場合のキャンセル料の「税抜出展料」とは、取消・解約される分に相当する税抜出展料の額とします。

■出展料金以外に想定される費用

- ◆ブース装飾とレンタル備品
 - ◆インターネット接続工事
 - ◆電気工事および使用料
 - ◆当日アルバイトスタッフ
 - ◆水道・ガス工事および使用料、シンクなどのレンタル
 - ◆パンフレットなどの印刷物
 - ◆社名板
 - ◆展示製品・パンフレットの郵送/発送
- ※詳細の説明を希望される場合は、事務局までお気軽にお問い合わせください。

開催までのスケジュール(予定)

2025年



※1 締切前でも予定ブース数になり次第、締め切らせていただきます。 ※2 ブースレイアウトの発表と提出書類のご案内を行います。
※3 ブース装飾や電気、水などの申請を行っていただけます。申請書類は、ブースレイアウト発表時にご案内いたします。

出展のお申込・お問い合わせ先 **猛暑対策展/労働安全衛生展/騒音・振動対策展 事務局**

一般社団法人日本能率協会 産業振興センター内

〒105-8522 東京都港区芝公園3-1-22 TEL: 03-3434-1988 FAX: 03-3434-8076 E-mail:hs-osh@jma.or.jp